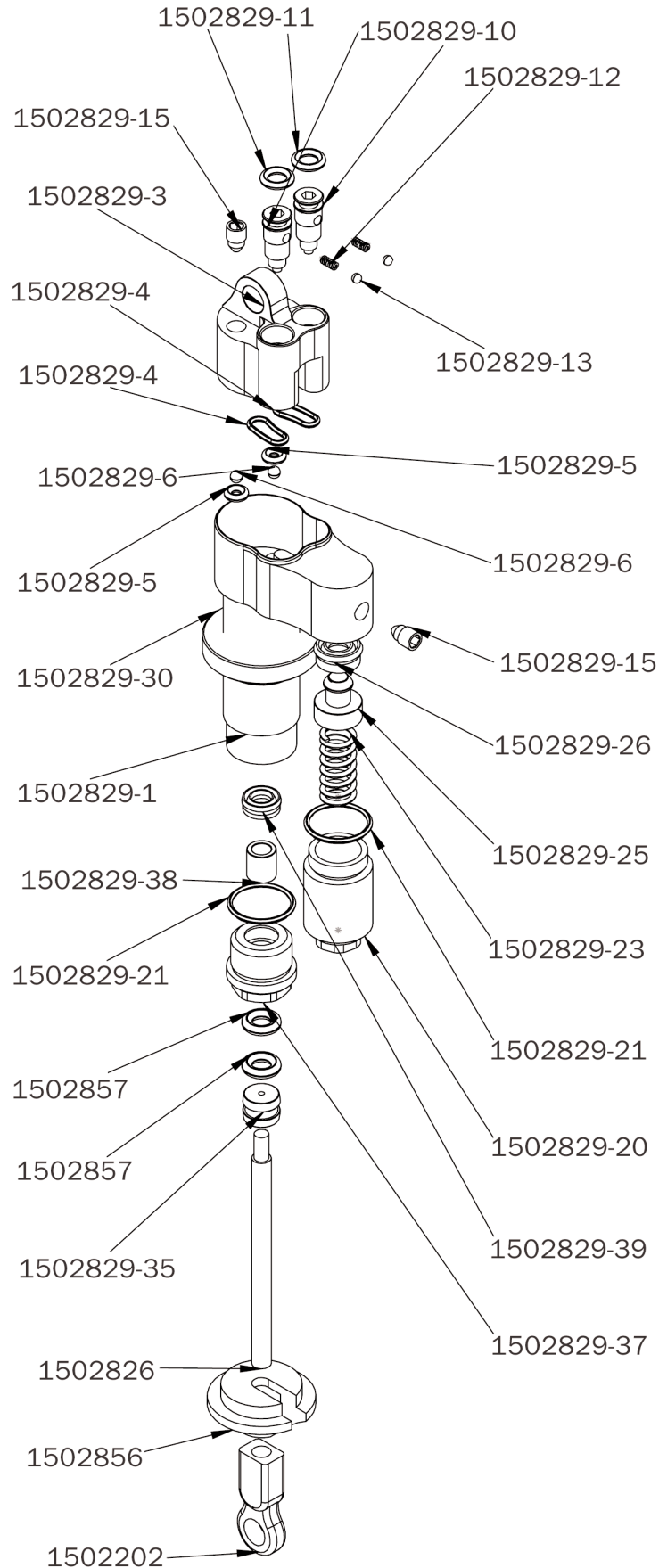




# 1502828	Stoßdämpfer einstellbar
V. 1.0 09.03.2010	adjustable shock





Ersatzteile zu #1502828 Stoßdämpfer einstellbar/Spare parts for #1502828 adjustable shock

Best. Nr.:	description	Déscription	Bezeichnung
1502828	Shock adjustable	Amortisseur réglable	Stoßdämpfer einstellbar
1502829	Shock adjustable, 4 pcs.	Amortisseur réglable, 4 pcs.	Stoßdämpfer einstellbar, 4 Stk.
1502829-1	Shock housing for #1502828	Boîte d'amortisseur for #1502828	Stoßdämpfergehäuse für #1502828
1502829-3	Shock cap for #1502828	Capuchon for #1502828	Steuerkappe für #1502828
1502829-4	Joint ring for cap, 8 pcs.	Bague étanchéité pour copuchon, 8 pcs.	Dichtring für Steuerkappe, 8 Stk.
1502829-5	O-ring 2x1.5 for valve, 8 pcs.	O-ring 2x1.5 pour valve, 8 pcs.	O-Ring 2x1.5 für Ventil, 8 Stk.
1502829-6	PA-ball 2,5 for valve, 8 pcs.	PA-boule 2,5 pour valve, 8 pcs.	PA-Kugel 2,5 für Ventil, 8 Stk.
1502829-10	Jet needle for #1502828, 2 pcs.	Pointeau pour #1502828, 2 pcs.	Düsennadel für #1502828, 2 Stk.
1502829-11	O-ring for jet needle, 8 pcs.	O-ring pour pointeau, 8 pcs.	O-Ring für Düsennadel, 8 Stk.
1502829-12	Spring for adjustment jet needle, 8 pcs.	Ressort pour réglage pointeau, 8 pcs.	Feder für Düsennadelverstellung, 8 Stk.
1502829-13	Ball for adjustment jet needle, 8 pcs.	Boule pour réglage pointeau, 8 pcs.	Kugel für Düsennadelverstellung, 8 Stk.
1502829-15	Fixing screw for #1502828, 8 pcs.	Fis fermeture pour #1502828, 8 pcs.	Verschlußschraube für #1502828, 8 Stk.
1502829-16	O-ring for fixing screw, 8 pcs.	O-ring pour fis fermeture, 8 pcs.	O-Ring für Verschlußschraube, 8 Stk.
1502829-20	Volume balance housing for #1502828, 2 pcs	Volume chambre pour #1502828	Volumenkammer für #1502828
1502829-21	O-ring for volume balance housing and shock cap lower, 8 pcs.	O-ring pour volume chambre et capuchon inférieur, 8 pcs.	O-Ring für Volumenkammer und Dämpferkappe unten, 8 Stk.
1502829-23	Spring for volume compensator, 4 pcs.	Ressort pour volume compensation, 4 pcs.	Feder für Volumenausgleich, 4 Stk.
1502829-25	Volume balance piston, 2 pcs.	Piston volume compensation, 2 pcs.	Volumenausgleichskolben, 2 Stk.
1502829-26	Sealing for volume balance piston, 2 pcs.	Bague étanchéité pour piston volume compensation, 2 pcs.	Lippenringdichtung für Volumenausgleichskolben, 2 Stk.
1502829-30	Knurled nut for #1502828, 2 pcs.	Écrou pour #1502828, 2 pcs.	Rändelmutter für #1502828, 2 Stk.
1502829-31	O-ring for knurled nut, 4 pcs.	O-ring pour écrou, 4 pcs.	O-Ring für Rändelmutter, 4 Stk.
1502829-35	Shock piston, 2 pcs.	Piston d'amortisseur, 2 pcs.	Dämpferkolben, 2 Stk.
1502829-37	Shock cap lower, 2 pcs.	Capuchon inférieur, 2 pcs.	Dämpferkappe unten, 2 Stk.
1502829-38	Guiding bushing piston shaft, 4 pcs.	Guidage douille l'axe piston, 4 pcs.	Führungshülse Kolbenstange, 4 Stk.
1502829-39	Sealing for piston shaft lower, 2 pcs.	Bague étanchéité pour axe piston inférieure, 2 pcs.	Lippenringdichtung für Kolbenstange unten, 2 Stk.
1502829-41	Fixation screw 4x8, 4 pcs.	Fis fermeture 4x8, 4 pcs.	Verschlußschraube 4x8, 4 Stk.
1502829-48	Ventilation nipple, 2 pcs.	Nipple d'aeration, 2 pcs.	Entlüftungsnippel, 2 Stk.
1502829-50	Hydraulic oil for socks ST10, 75 ml	Huile d'amortisseur ST10, 75 ml	Hydrauliköl für Stoßdämpfer ST10, 75ml

H.A.R.M. Racing GmbH Am Winzerkeller 15a D-77723 Gengenbach