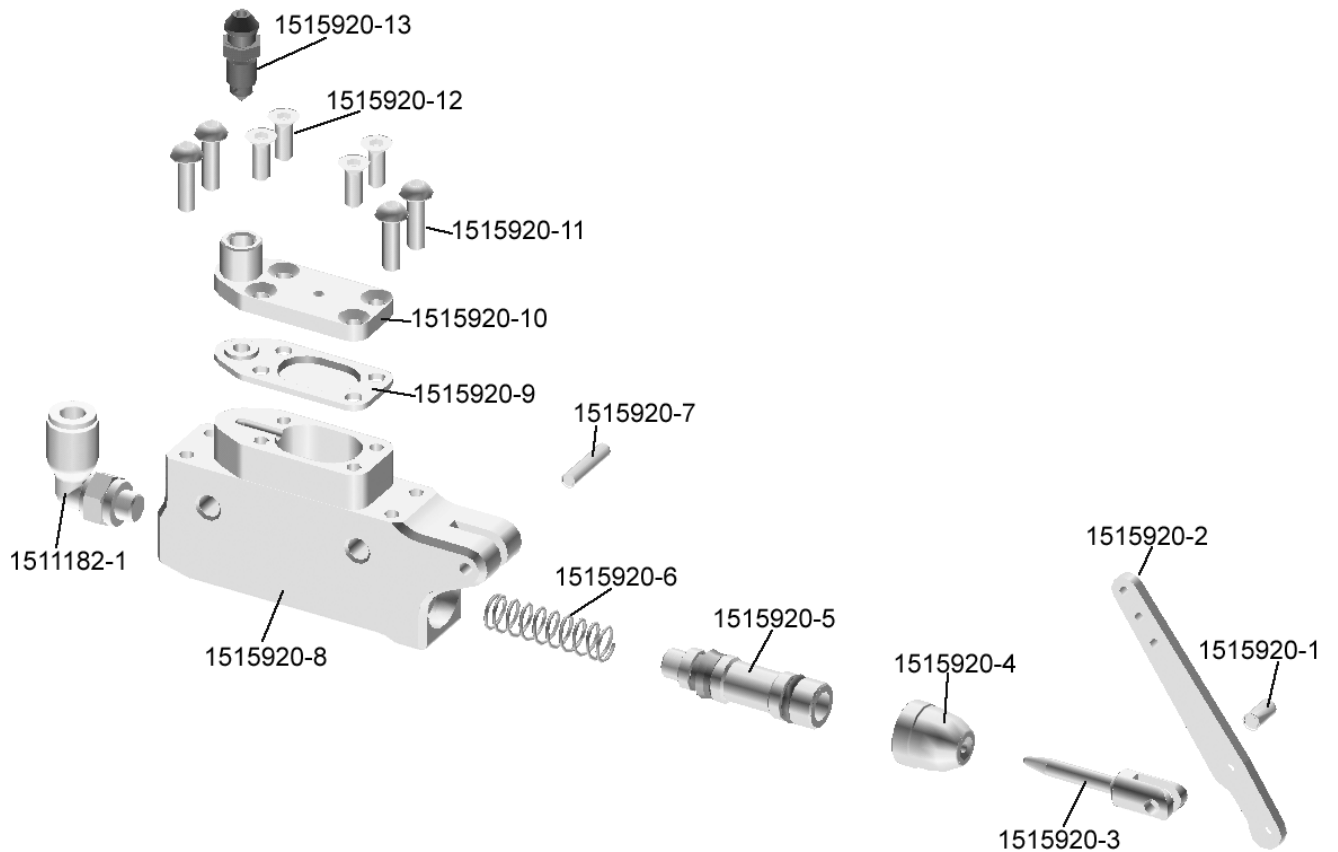
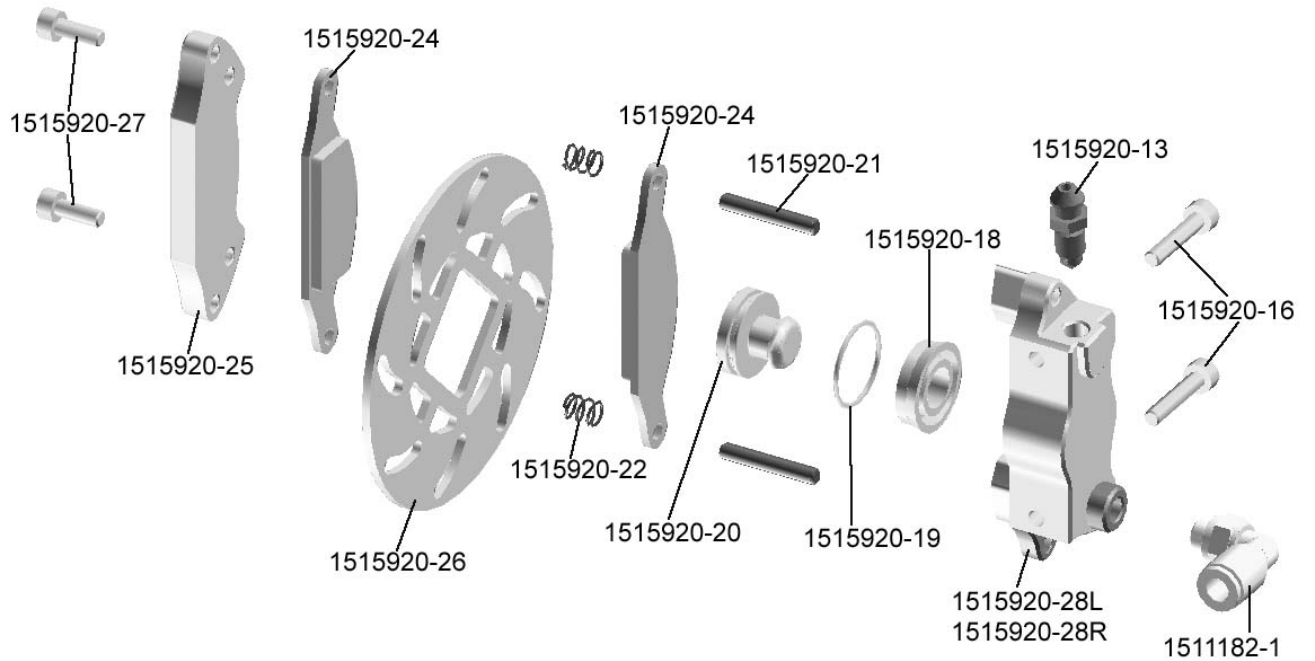




Hydro-Bremse hinten	# 1515922
Hydraulic brake rear	V. 1.0 01.08.2008





Hydro-Bremse hinten	# 1515922
Hydraulic brake rear	V. 1.0 01.08.2008

Montagehinweise und Befüllung

Montieren Sie die Bremssättel an den Achsschenkeln und verlegen Sie die Schläuche. Achten Sie bitte darauf, dass die Schläuche lang genug sind und den vollen Lenkeinschlag bzw. Federweg zulassen.

Bei der Anlenkung zu den Servos ist auf die Leichtgängigkeit der Gestänge zu achten. Prüfen Sie auch, dass bei vollem Servoausschlag keine Verspannung entsteht.

Befüllen des Bremssystems:

Drehen Sie an einem der Bremssättel den Entlüftungsnippel ca. 2 Umdrehungen auf. Drücken Sie die Bremsflüssigkeit durch den ebenfalls um ca. 2 Umdrehungen geöffneten Entlüftungsnippel am Hauptbremszylinder bis die Flüssigkeit am geöffneten Entlüftungsnippel austritt und keine Luftblasen mehr im Schlauch zu sehen sind. Jetzt können Sie den Entlüftungsnippel wieder festschrauben und mit der zweiten Seite gleich verfahren.

Nachdem das System fertig befüllt ist, sollten Sie mehrmals den Hauptbremszylinder betätigen und darauf achten, ob Luftblasen in den Schläuchen sichtbar werden. Falls ja, sollten Sie die Befüllung wiederholen.

Instruction and filling

Mount the brake saddles on the axle shafts and fix the tubes. Pay attention that the tubes are long enough.

With the attachment of the servos make sure that the linkage works smoothly and check also with full brake that there is no tension.

Filling of the brake:

Open the ventilation nipples at one of the brake saddles by two turns. Press the brake liquid through the ventilation nipple (also opened by 2 turns) of the master cylinder till the liquid comes out of the opened ventilation nipple and there aren't any more air bubbles in the tube. Now tighten the ventilation nipple again and follow the same procedure with the second brake saddle.

After filling the brake please operate the master cylinder several times and check whether there are still air bubbles visible in the tubes. If yes, please repeat the filling.



Hydro-Bremse hinten	# 1515922
Hydraulic brake rear	V. 1.0 01.08.2008

Ersatzteile / Spare parts

1515920-1	Haltebolzen für Bremshebel, 4 Stk.	bolt for brake lever, 4 pcs.
1515920-2	Bremshebel	brake lever
1515920-3	Druckbolzen Hauptbremszylinder	bolt for master cylinder
1515920-4	Staubschutzkappe Hauptbremszylinder, 2 Stk.	protection master cylinder, 2 pcs.
1515920-5	Kolben Hauptbremszylinder mit Dichtungen	piston master cylinder with seals
1515920-6	Druckfeder Hauptbremszylinder, 2 Stk.	spring master cylinder, 2 pcs
1515920-7	Bolzen Umlenkung Bremshebel, 4 Stk.	bolt brake lever, 4 pcs.
1515920-8	Hauptbremszylindergehäuse	housing master cylinder
1515920-9	Volumenausgleich Hauptbremszylinder, 2 Stk.	volume compensator master cylinder, 2 pcs.
1515920-10	Deckel Hauptbremszylinder	lid master cylinder
1515920-11	Befestigungsschr. Hauptbremszylinder, 8 Stk.	fixation screws master cylinder, 8 pcs.
1515920-12	Schr. für Hauptbremszylinderdeckel, 8 Stk.	screws for lid master cylinder, 8 pcs.
1515920-13	Entlüftungsniessel, 2 Stk.	ventilation nipple, 2 pcs
1515920-16	Befestigungsschrauben Bremssattel, 8 Stk.	fixation screws brake saddle, 8 pcs.
1515920-17L	Bremssattel vorne links	brake saddle front left
1515920-17R	Bremssattel vorne rechts	brake saddle front right
1515920-18	Spezialdichtring Bremskolben	special sealing piston
1515920-19	O-Ring für Bremskolben, 4 Stk.	o-ring for piston, 4 pcs.
1515920-20	Bremskolben	piston
1515920-21	Stehbolzen für Bremsbelag, 4 Stk.	bolt for brake pad, 4 pcs.
1515920-22	Druckfeder für Bremsbelag, 8 Stk.	spring for brake pad, 8 pcs.
1515920-24	Bremsbelag mit Platte, 4 Stk.	brake pad with plate, 4 pcs.
1515920-25	Halteplatte f. Bremsbelag	holding plate for brake pad
1515920-26	Bremsscheibe, 2 Stk.	brake disk, 2 pcs.
1515920-27	Schraube für Halteplatte Bremsbelag, 8 Stk.	screw for holding plate brake pad, 8 pcs.
1515920-28L	Bremssattel hinten links	brake saddle left
1515920-28R	Bremssattel hinten rechts	brake saddle right
1515920-29	Hydrauliköl 50 ml	hydraulic oil
1515920-30	T-Verbindungsstück für Hydraulikschlauch	t-connection for hydraulic tube