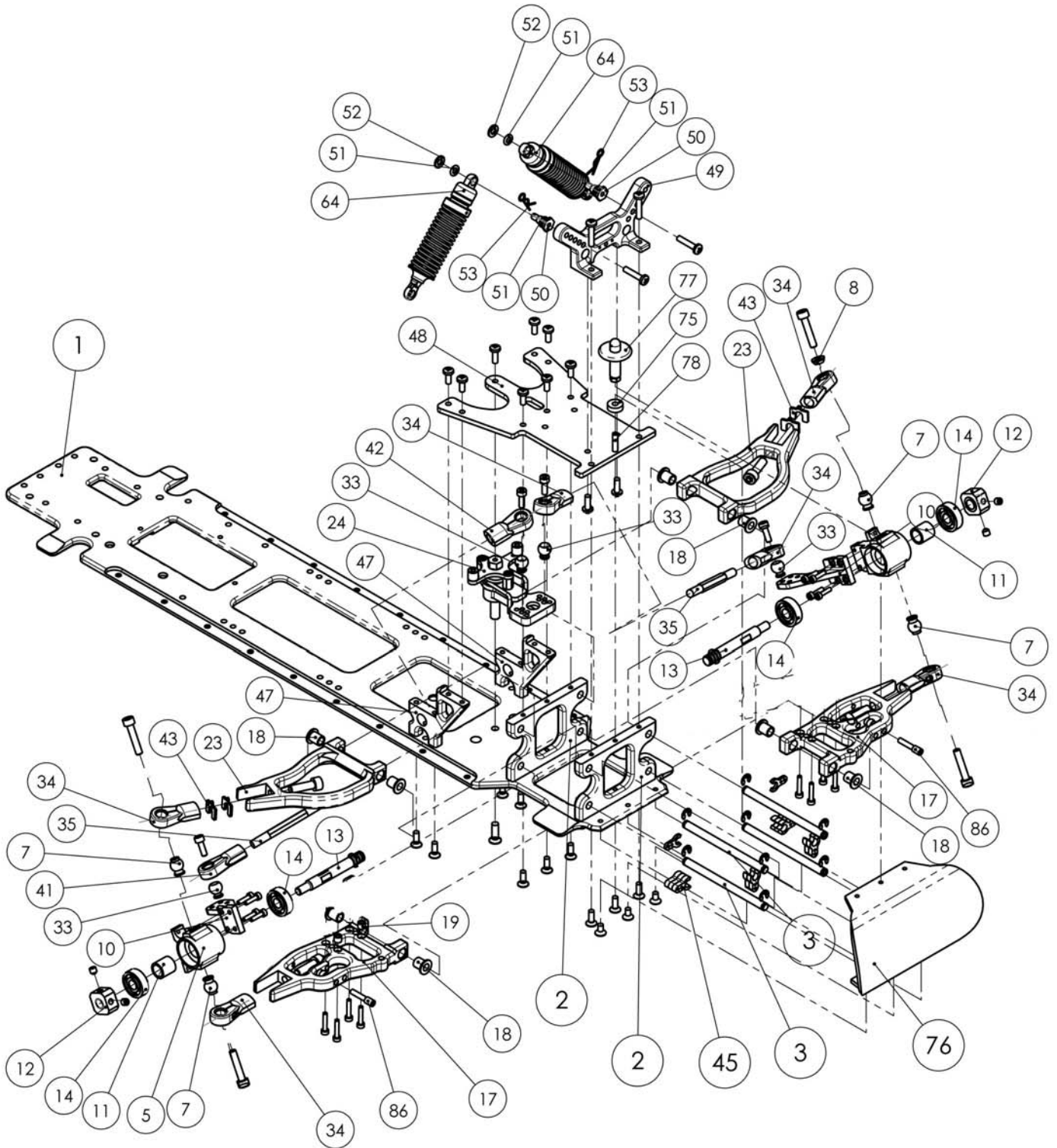


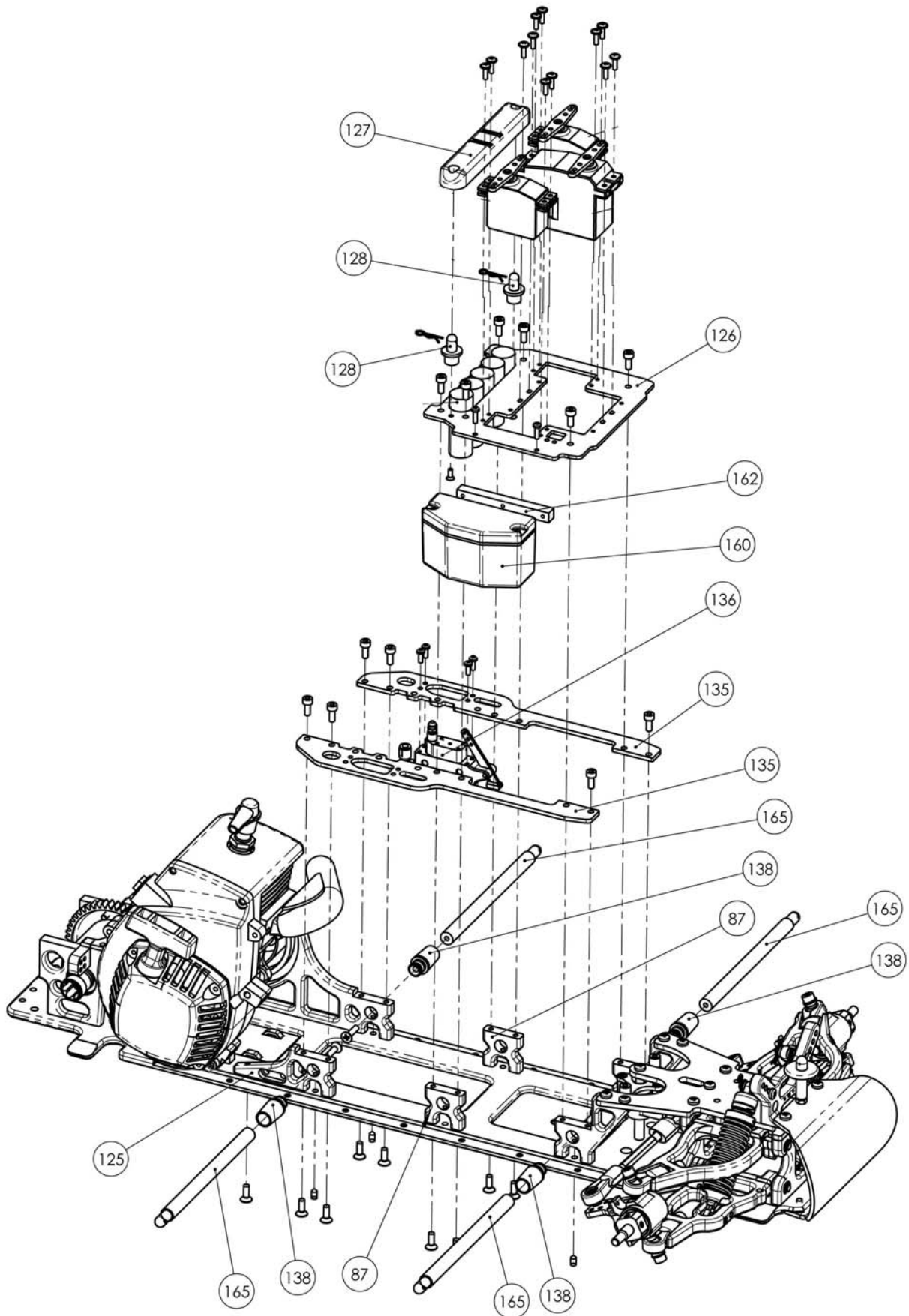


BX-2 Offroad	# 1541002
	V. 1.0 01.08.2008



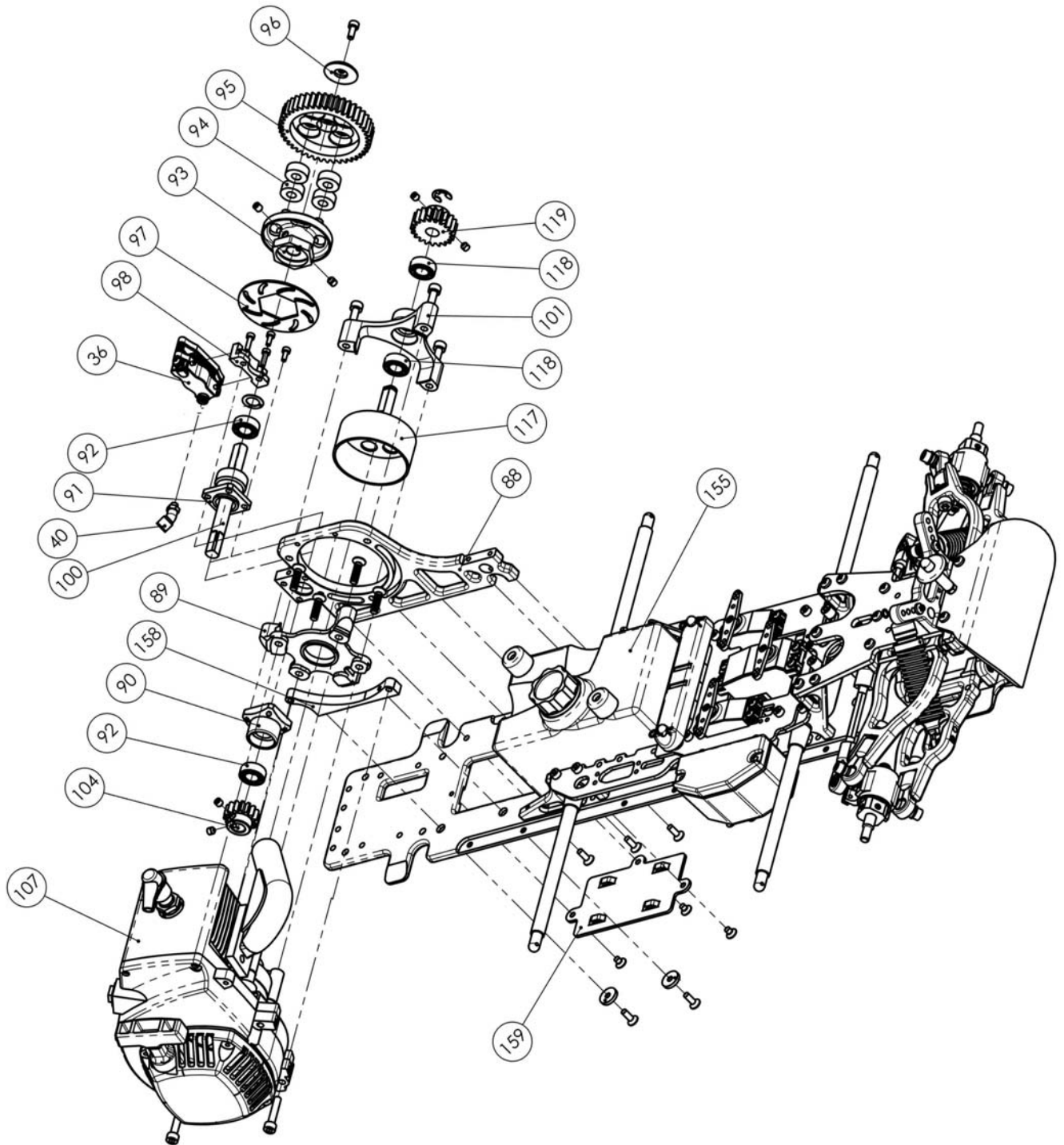


BX-2 Offroad	# 1541002
	V. 1.0 01.08.2008



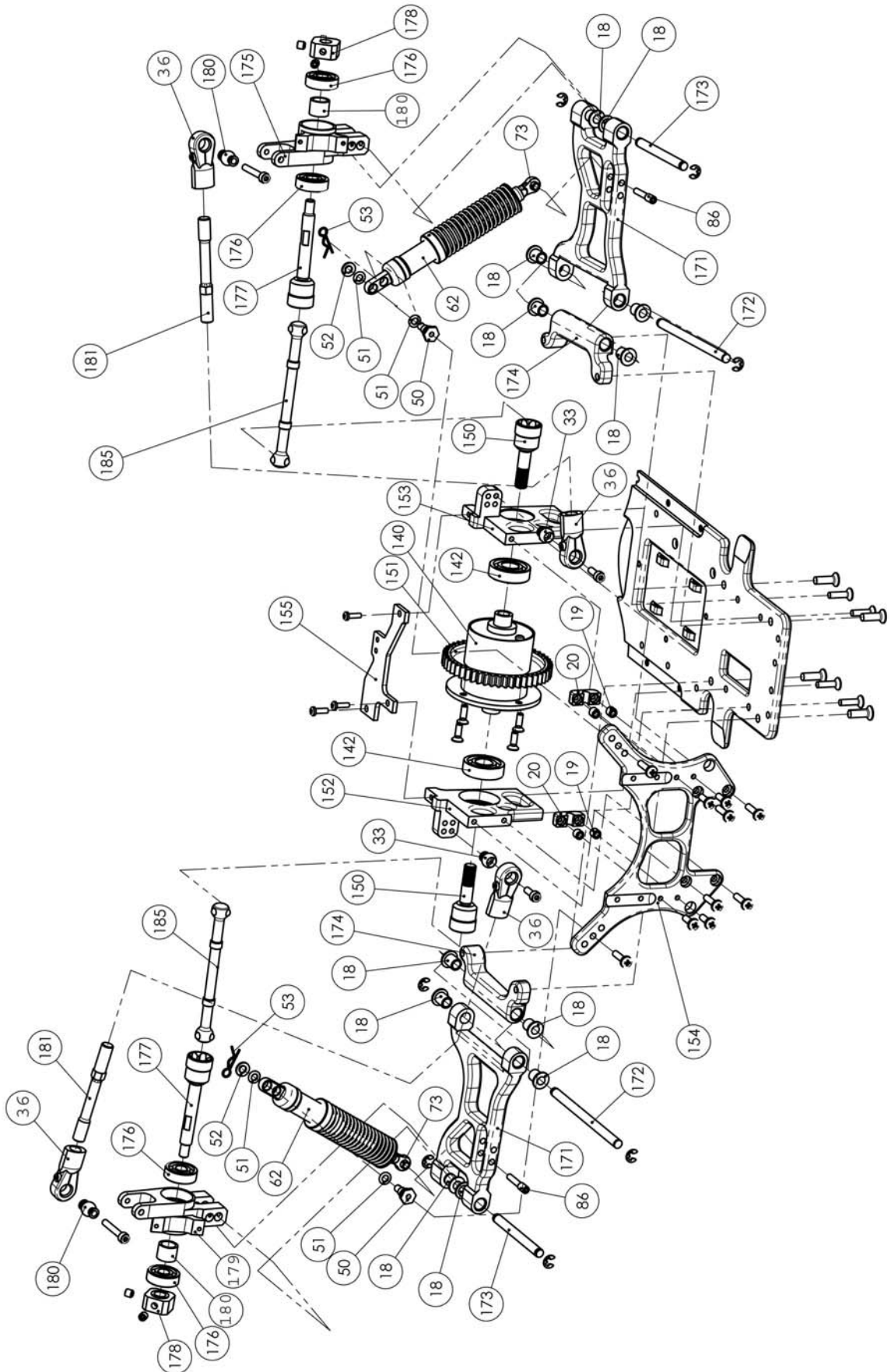


BX-2 Offroad	# 1541002
	V. 1.0 01.08.2008





BX-2 Offroad	# 1541002
	V. 1.0 01.08.2008



Ersatzteilliste BX-2 / List pièces de rechange BX-2/Spare part list BX-2

Pos.-Nr.:	Best. Nr.:	description	Description	Bezeichnung
1	1541500	Chassis BX-2	Châssis BX-2	Chassisplatte BX-2
2	1542017	Bulkhead A BX-1	Cellule plastique A BX-1	Vorderachsquersperre A BX-1/BX-2
3	1504145	Front hinge pin 2 pcs	Axe de triangle avant - 2 pc.	Querlenkerstift vorne 2 Stk.
5	1511206-2	Axle hub alloy wide, front	Fusée alu large sans bras	Alu-Achsschenkel breit
7	1504130	Steel ball M5 2 pcs	Rotules acier 5 mm - 2 pc.	Stahlkugel f. M5 2 Stk.
10	1511207-2	Stindle arm, front substitute	Bras de fusée avant	Alu-Lenkhebel
11	1511208	Bearing spacer long 2 pcs	Entretoise fusée avant large - 2 pc.	Distanzhülse f. Achsschenkel vorne breit 2 Stk.
12	1504160	Front hub alloy 10,5 mm 2 pcs	Carré entrainement de roues - alu - 10,5 mm - 2 pc.	Felgen-Vierkantrimnehmer, Alu 10,5 mm 2 Stk.
13	1504155	Driving axle front	Axe de roues avant	Antriebsachse vorne
14	1503500	Bearing 2 pcs	Roulement de fusée - 2 pc.	Radlager Standardgröße, 2 Stk.
17	1541574	A-arm front lower BX-2	Triangle avant inférieur BX-2	Querlenker vorne unten BX-2
18	1502285	Bell crank bushing 10 pcs	Insert téflon - 10 pc.	Lagerbuchsen 10 Stk.
19	1511326	Centering sleeve for mount ball stabilizer bar 8 pcs.	Entretoise cavalier support BAR avant	Zentrierhülse für Befestigungsbock 8 Stk.
20	1511324	Mount ball stabilizer bar 5 mm, 2 pcs.	Cavalier support de bar 5 mm, 2 ex.	Befestigungsbock für Kugelstabilisator 5 mm, 2 Stk.
23	1541570	A-arm front upper BX-2	Triangle avant supérieur BX-2	Querlenker vorne oben BX-2
33	1504120	Steel ball for track rod, 2 pcs	Rotules acier 4 mm - 2 pc.	Stahlkugel 4mm, 2 Stk.
34	1504204	Ball ends 10 mm f. M6 4 pcs new version black	Chapes "rattrapage" M6 - noire - 4 pc.	Kugelgelenk 10 mm f. M6 4 Stk. schwarz
35	1504215	Track rod right/left 1.6 74 mm 2 pcs	Pas inversé de direction 1/6 - 74 mm - 2 pc.	Spurstange L+R 1.6 74 mm 2 Stk.
36	1504142	Ball end 10mm f. M8 4 pcs new version black	Chapes "rattrapage" M8 - noire - 4 pc.	Kugelgelenk 10mm f. M8 4 Stk. schwarz
40	1511182-2	Connection for hydr. Tube 45° new	Raccord rapide 45°	Anschlussstück f. Hyd.-Schlauch 45°
41	1504204	Ball ends 10 mm f. M6 4 pcs new version black	Chapes "rattrapage" M6 - noire - 4 pc.	Kugelgelenk 10 mm f. M6 4 Stk. schwarz
42	1504204	Ball ends 10 mm f. M6 4 pcs new version black	Chapes "rattrapage" M6 - noire - 4 pc.	Kugelgelenk 10 mm f. M6 4 Stk. schwarz
43	1541572	Camber adjustment plates, kit	Platines réglage carrossage, kit	Sturz-Einstellplättchen, Set
45	1511255	Distance clips 1 set 12 pcs.	Cales de réglage de chasse - 12 pc.	Abstandscleipse 1 Satz 12Stk
47	1511294-1	Side support alloy front 2005	Support alu avant 2005	Alu-Chassisabstandshalter vorne 2005
48	1511113-1	Reinforcement plate front 2005 3 mm	Platine renforcement avant 2005 3 mm	Vorderachsversteifung 2005, 3 mm
49	1502308	Shock tower, front alloy, Street/SX-3 big	Support amortisseur 5 trous	Dämpferhalteplatte Aluminium vorne
50	1502834	Quick-exchange damper support kit Off-Road 2 pcs.	Support démontage rapide d'amortisseur tout-terrain - 2 pc.	Stoßdämpfer-Schnellbefestigung Off-Road Set, 2 Stk
51	1502835-1	O-rings for quick-exchange damper support, 10 pcs.	Joint support démontage rapide d'amortisseur, 10 pc.	O-Ring für Stoßdämpfer-Schnellbefestigung, 10 Stk.
53	1502835-2	Clips for quick-exchange damper support, 10 pcs.	Goupilles pour support démontage rapide d'amortisseur, 10 pc.	Ersatzsplinte für Stoßdämpfer-Schnellbefestigung, 10 Stk.
62	1502822	Shock complete long pour BX-1/BX-2 rear	Amortisseur 2004 complet long pour BX-1 arrière	Stoßdämpfer lang für BX-1/BX-2 hinten kompl.
64	1502821	Shock complete, short	Amortisseur 2004 complet court	Stoßdämpfer kurz kompl.
73	1502873	Ball for damper fixation, 2 pcs.	Rotules 4 mm pour fixation amortisseur - 2 pc.	Kugel für Stoßdämpferbefestigung 2 Stk.
76	1542010	Front bumper	Pare-choc	Frontrammer
86	1502900	Screw pushrod front 2 pcs.	Vis goujon fixation amortisseur/triangle	Dämpfer-Befestigungsschraube unten 2 Stk.
87	1511294-3	Side support alloy middle 2005	Support alu milieu 2005	Alu-Chassisabstandshalter mitte 2005
88	1541560	Side bracket BX-2	Support côté cloche BX-2	Getriebeplatte (Seitenbrille) BX-2
89	1502067-2	Engine mount Zenoah - three hole system	Palier moteur Zenoah - version trois trous	Motorflansch Zenoah Race 3-Loch-System
90	1502055-1	Main shaft housing-inner short	Support axe de transmission intérieur court	Lagerbock Getriebewelle innen kurz
91	1502058	Main shaft housing-outer	Support axe de transmission extérieur	Lagerbock Getriebewelle außen
92	1502063	Ball bearing for main shaft and clutch bell	Roulement axe de transmission ou cloche	Kugellager Getriebewelle u. Kupplungsglocke, 2 Stk.
93	1511439	Gear carrier, alloy hexagon	Entraineur de couronne alu à six pans	Alu-Zahnradmitnehmer mit Sechskant
94	1504265	Torque rings 4 pcs	Silenbloc entraîneur - 4 pc.	Dämpfungsgummi 4 Stk.
95	1521150	Gear wheel 44 teeth	Couronne 44 dents	Zahnrad 44 Zähne
96	1502061	Safety disk main shaft	Rondelle de fixation couronne	Sicherungsscheibe Getriebewelle
97	1515920-50	Brake disk gear shaft	Disque à frein axe transmission	Brems Scheibe Zwischenwelle
98	1511442	Support brake saddle gear shaft	Support étrier axe transmission	Bremsattelhalter Zwischenwelle
100	1502060	Main shaft with screw connection	Axe de transmission	Getriebewelle mit Verschraubung
101	1502064	Clutch housing - three hole system	Support de cloche alu - version trois trous	Flansch Kupplungsglocke 3-Loch-System
104	1504330	Secondary gear 15 teeth	Pignon acier 15 dents	Stahlzahnrad klein 15 Z
107	1516400-1	Zenoah G 25 RC	Zenoah G 25 RC Motor	Zenoah G 25 RC Motor
117	1511539	Clutch bell for H.A.R.M.	Cloche monobloc ventilée HARM	Kupplungsglocke spezial H.A.R.M.

## Ersatzteilliste BX-2 / List pièces de rechange BX-2/Spare parst list BX-2

Pos.-Nr.:	Best. Nr.:	description	Description	Bezeichnung
118	1502063	Ball bearing for main shaft and clutch bell	Roulement axe de transmission ou cloche	Kugellager Getriebewelle u. Kupplungsglocke, 2 Stk.
125	1511294-4	Side support alloy rear right 2005	Support alu arrière droit 2005	Alu-Chassisabstandshalter hinten rechts 2005
126	151117-3	Radio plate BX-1 2006	Platine BX-1 2006	RC-Platte BX-1 2006
127	1504397	Battery tray for Chassis 2005 + Elektro	Support accus chassis 2005 + électrique	Akkuhalter Kunststoff für Chassis 2005 u. Elektro, 1 Stk.
128	1504390	Battery tray mount 2 pcs	Plots de fixation accus - 2 pc.	Bolzen f. Akkuhalter 2 Stk.
135	1511119	Chassis reinforcement BX-2	Renforcement BX-2	Chassisversteifung BX-2
138	1502070	Body mount holder	Support alu tiges renforts latéraux	Halter f. Karosseriestütze
140	1511485	Alloy-differential 2002 adjustable	Différentiel alu réglable HARM - 2002	Alu-Differential 2002 einstellbar
142	1503504	Bearing differential tuning 2 pcs	Roulement de différentiel Tuning - 2 pc.	Kugellager Diff. - Tuning 2 Stk.
150	1511461-1	Out drive for ball drive	Noix de cardans pour cardan à billes	Diff.-Halbwelle für Kugelantrieb
151	1504335	Ring gear 48 teeth	Couronne acier 48 dents	Stahlzahnrad groß 48 Z
152	15041604	Differential mount right BX-2	Support différentiel droite BX-2	Diff.-Bock BX-2 rechts
153	1541602	Differential mount left BX-2	Support différentiel gauche BX-2	Diff.-Bock BX-2 links
154	1542175	Alloy damper support BX-1 rear	Platine arrière alu	Alu-Dämpferplatte BX-1 hinten
155	1502158	Fuel tank H.A.R.M. BX-1/BX-2 complete	Réservoir complet HARM BX1/BX-2	Tank H.A.R.M. BX-1/BX-2 kompl.
156	1511121	Rear brace carbon fiber BX-2	Entretoise carbone arrière BX-2	Diff.-Brücke CFK BX-2
158	1542130	Motor mount small Zenoah for BX-1/BX-2	Petit support moteur Zenoah for BX-1/BX-2	Motorbock klein Zenoah f. BX-1/BX-2
159	1541505	Battery tray bottom side chassis	Support accus dessous châssis	Akkuhalter Chassisunterseite
160	1511905	Receiver box	Boîtier récepteur	Empfängerbox
162	1502026	Upper plate spacers plastic 2 pcs	Support plastique platine servo direction	Kunststoff-Verstärkungsleiste Radioplatte 2 Stk.
165	1502081	Side body mount BX-2 rear 2 pcs.	Tiges support BX-2, 2 pc.	Karosseriestütze BX-2, 2 Stk.
171	1542160	Alloy a-arm BX-1/BX-2 rear lower, 2 pcs.	Triangles alu arrière inférieur BX-1/BX-2- 2 pc.	Alu-Querlenker BX-1/BX-2 hinten unten, 2 Stk.
172	1542165	Hinge pin BX-1/BX-2 rear lower, 2 pcs.	Axe de triangles arrière inférieur BX-1/BX-2	Querlenkerstift BX-1/BX-2 hinten unten, 2 Stk.
174	1543556	Alloy bulkhead rear lower 4° toe-in, 5° caster, 2 pcs	Support de triangles arrière inférieur 4° pincement/5° chasse - 2 pc.	Alu-Querlenkeraufnahme 4° Vorspur/5° Nachlauf, Set
175	1541592	Axle hub rear left BX-2	Fusée arrière gauche BX-2	Achsschenkel hinten BX-2 links
176	1503500	Bearing 2 pcs	Roulement de fusée - 2 pc.	Radlager Standardgröße, 2 Stk.
177	1504310-1	Rear axle for ball drive	Noix de cardans pour cardan à billes	Antriebsachse hinten für Kugelantrieb, 1 Stk.
178	1504160	Front hub alloy 10.5 mm 2 pcs	Carré entraînement de roues - alu - 10,5 mm - 2 pc.	Felgen-Vierkantrimmer, Alu 10,5 mm 2 Stk.
179	1541594	Axle hub rear right BX-2	Fusée arrière droite BX-2	Achsschenkel hinten BX-2 rechts
180	1502510-1	Nuts for axle shaft rear, lightened 2 pcs.	Entretoise avant pour fusée - 2 pc.	Distanzbuchse f. Achsschenkel leicht, 2 Stk.
181	1541800	Brace a-arm rear upper	Tirants - pas inversé arrière supérieur	Querlenkerstrebe hinten oben
185	1504316	Dog bone rear for ball drive 103 mm (BX-1/BX-2)	Cardan pour cardan à billes 103 mm (BX-1)	Antriebswelle für Kugelantrieb 103 mm (BX-1/BX-2)