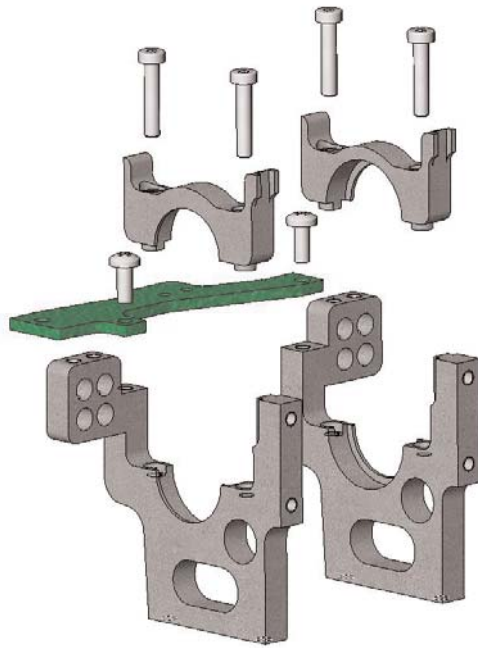


### #1502368 Differentialböcke 2-teilig, Set/two-part differential mounts, set

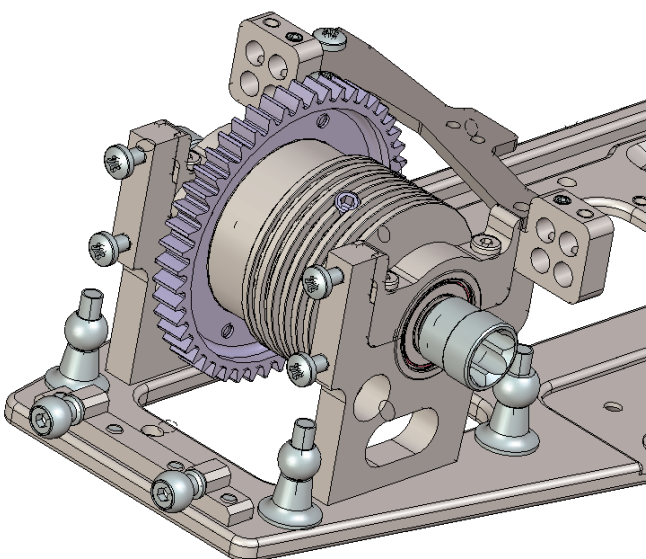
#### Das Differential mit wenigen Handgriffen wechseln!



Die neuen 2-teiligen Differentialböcke sind ab 1. Dezember 2008 lieferbar!

The new two-part differential mounts will be available starting from December 1st 2008!

**Jetzt vorbestellen!**  
**Place your order now!**



Die neuen 2-teiligen Differentialböcke, passend für das H.A.R.M. SX-3 Chassis mit der Hinterachse Serie 4 (2008), ermöglichen den schnellen und einfachen Wechsel des Differentials. Die sehr aufwendige Konstruktion und Fertigung, bei der das obere Teil des Differentialbocks durch eine Schiebekulisse exakt geführt und in Position gehalten wird, verhindert das Verspannen der Differential-Kugellager.

Die 5 mm Unterlagen #1502005 wurden in die 2-teiligen Differentialböcke bereits integriert und entfallen damit bei der Montage.

Mit diesen geteilten Differentialböcken wird die hervorragende Servicefreundlichkeit des H.A.R.M. SX-3 Chassis nochmals entscheidend verbessert.

Das Set besteht aus je einem linken und einem rechten 2-teiligen Differentialbock, der Kohlerfaser-Differentialbrücke, sowie aller notwendigen Schrauben.

#### Change your differential really quickly!

The new two-part differential mounts, which fit the H.A.R.M. SX-3 Chassis with rear axle serie 4 (2008), facilitate quick and easy change of the differential. The upper part of the differential mount is fixed through centering points and guided by means of sliding links what prevents tension on the differential ball bearings. The 5 mm supports #1502005 have already been integrated in the two-part differential mounts and are therefore not needed for mounting.

With these differential mounts the ease of servicing of the H.A.R.M. SX-3 has been improved once again.

The set consists of one left and one right two-part differential mount, the carbon fiber differential brace as well as the necessary screws.

#### Zubehör und Ersatzteile/ Spare and tuning parts:

- #1502368-1 Differentialbock 2-teilig links  
Two-part differential mount left
- #1502368\*2 Differentialbock 2-teilig rechts  
Two-part differential mount right
- #1511120-2 CFK-Differentialbrücke  
für 2-teilige Diff.-Böcke  
Differential brace  
for two-part differential mounts
- #1511294-11 Motorhalter hinten oben rechts  
für 2-teilige Diff.-Böcke  
Motor mount rear upper right  
for two-part differential mounts

